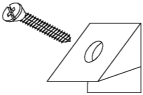
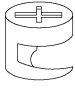
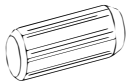



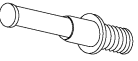

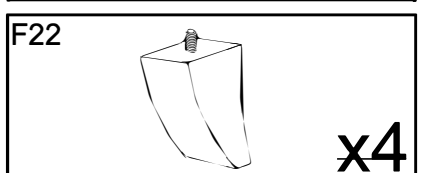
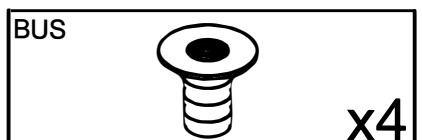
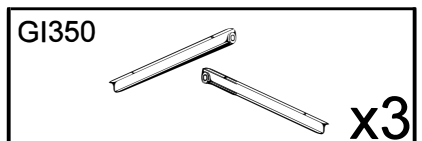
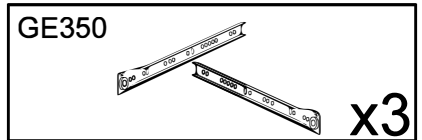
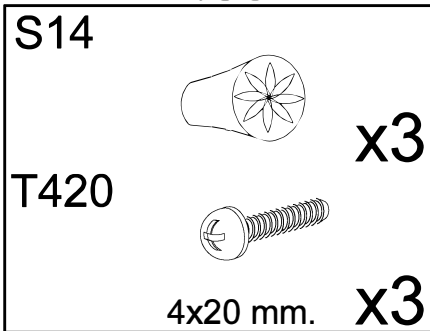


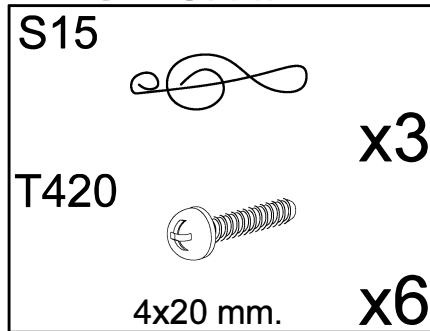
A		x18	C1		x6
B	 8x30 mm.	x8	D1		x6
C	 ø16 mm.	x8	M2	 3x16 mm.	x12
D		x8	M11	 6x11 mm.	x12



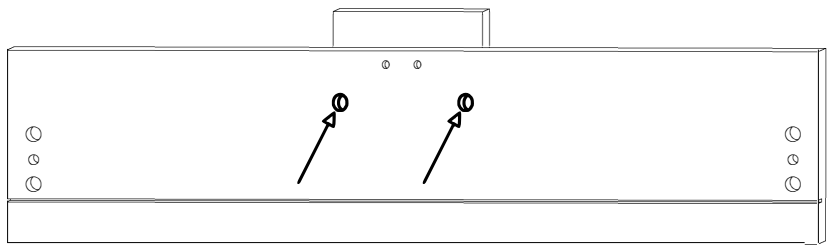
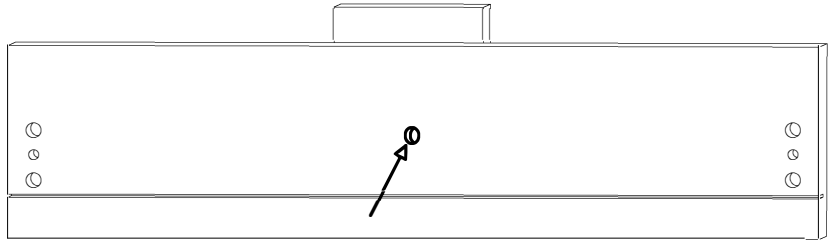
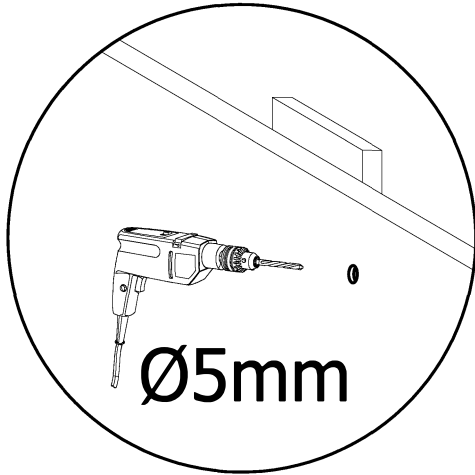
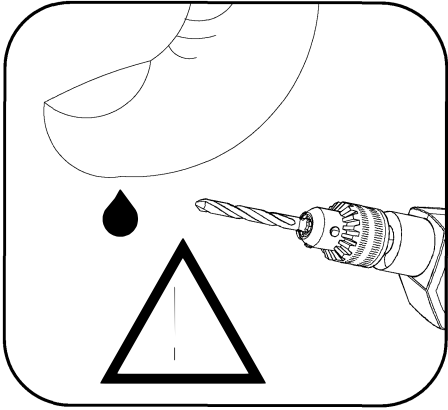
NIVEA/SOLER



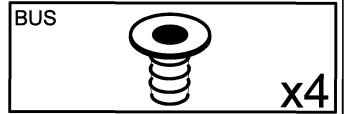
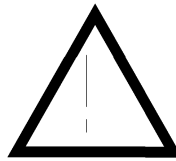
CLEOPATRA



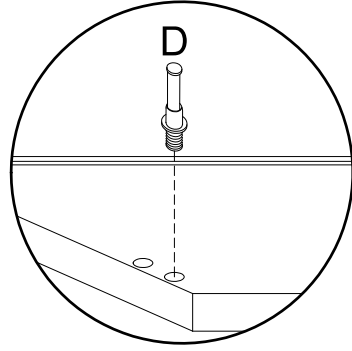
1



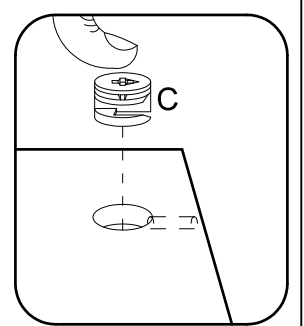
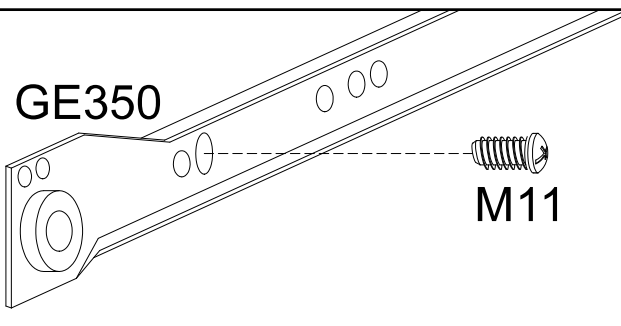
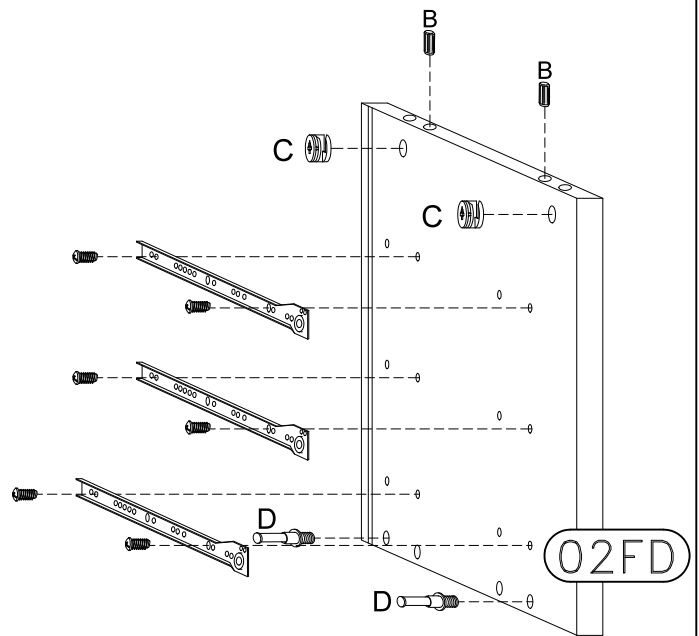
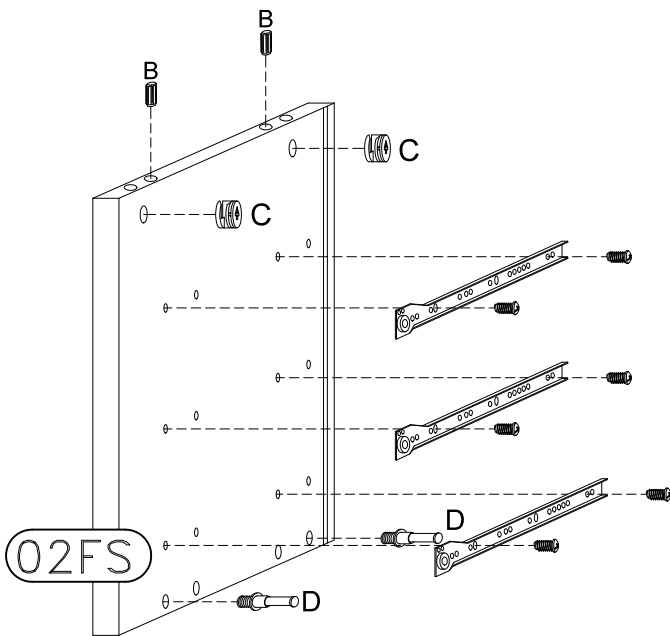
2



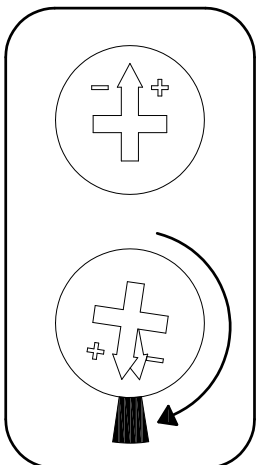
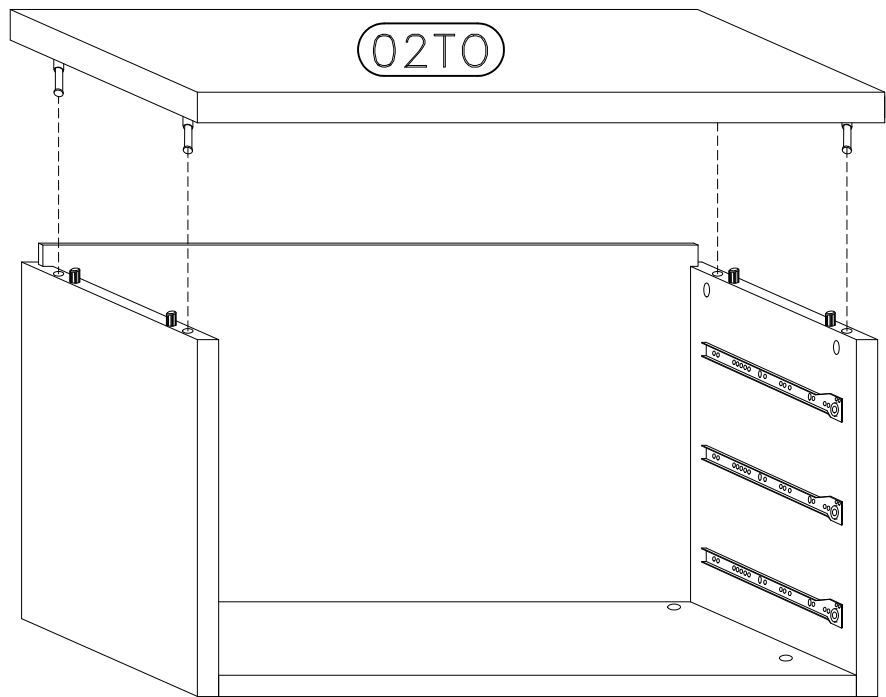
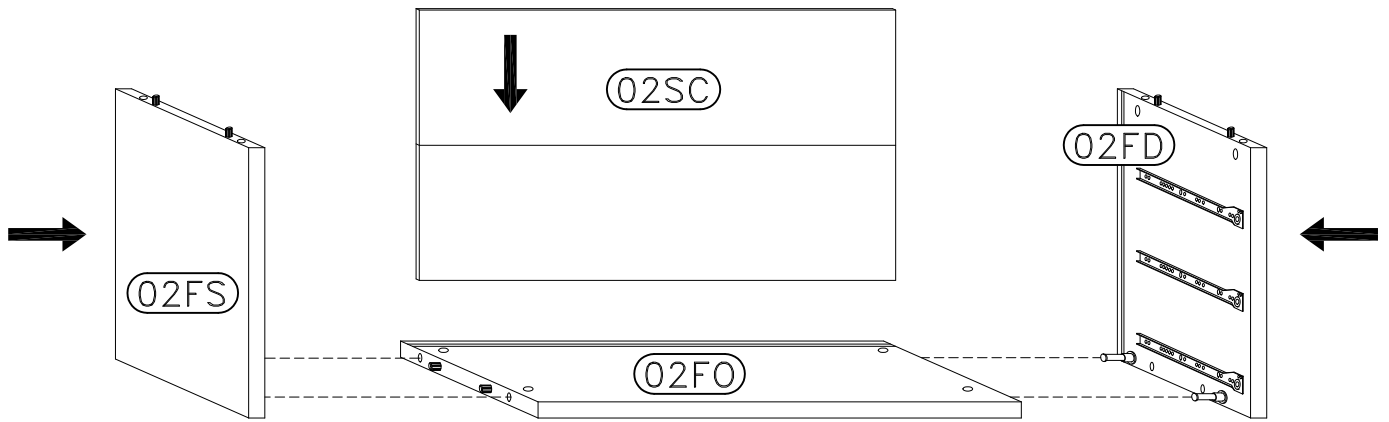
# 3



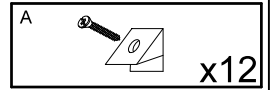
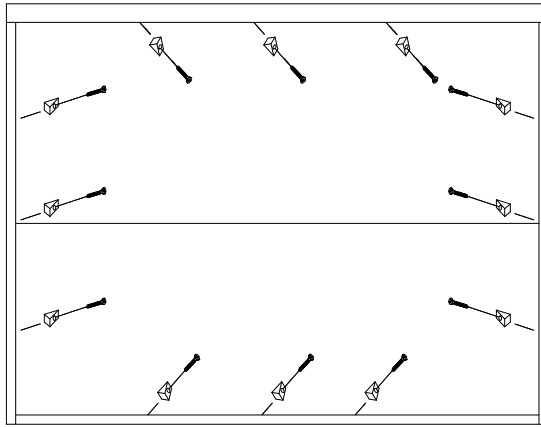
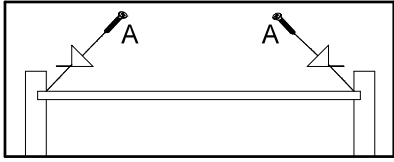
B		8x30 mm.	x8	GE350		x3
C		ø16 mm.	x8	M11		x12
D			x8			



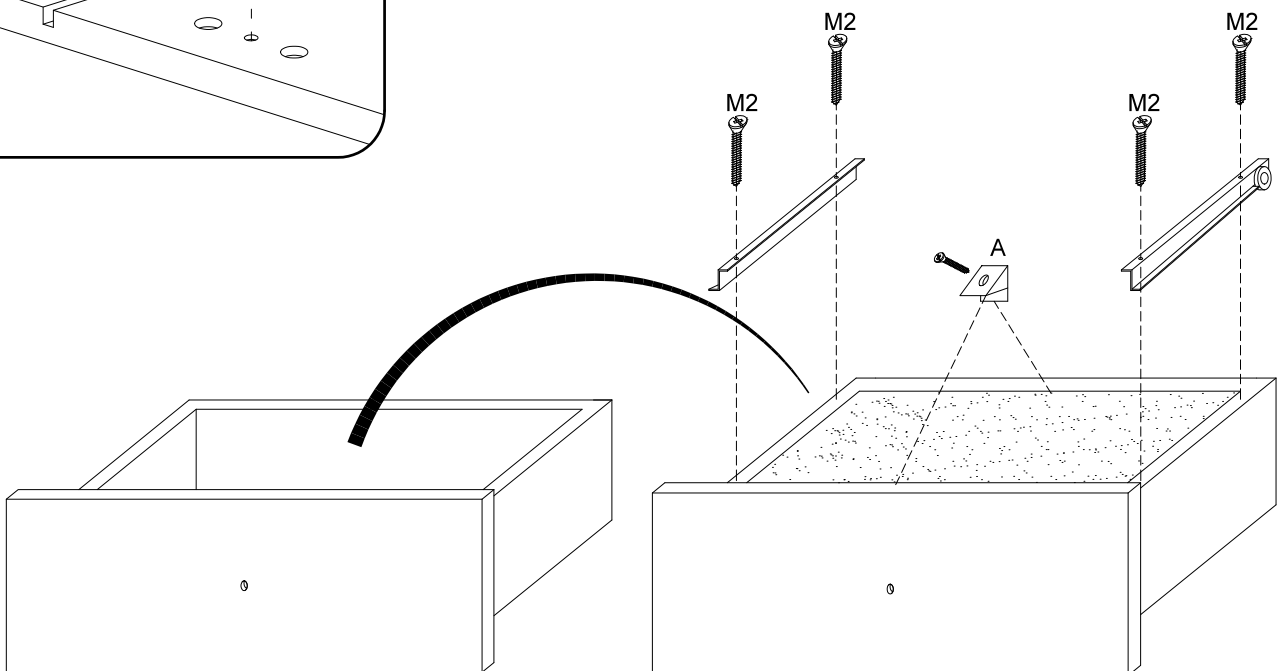
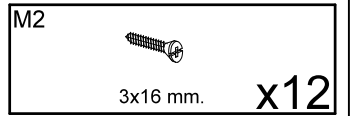
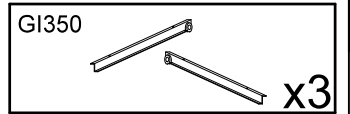
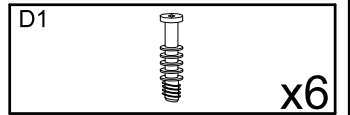
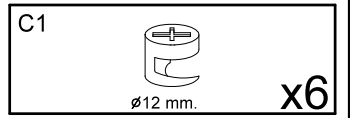
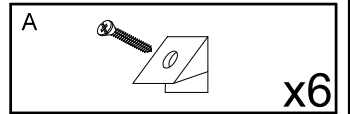
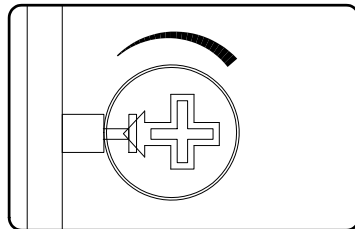
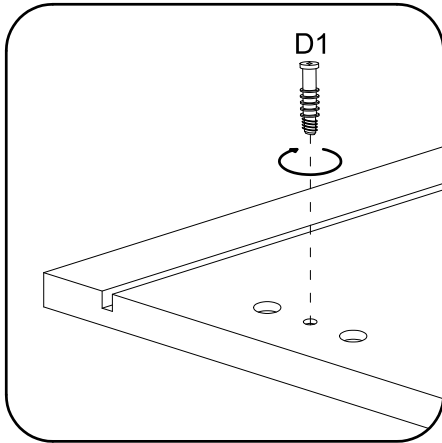
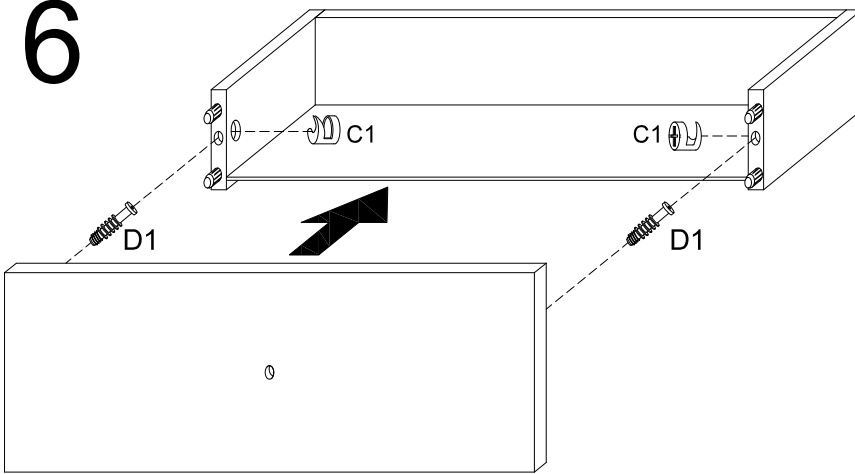
4



# 5

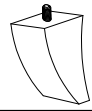


# 6

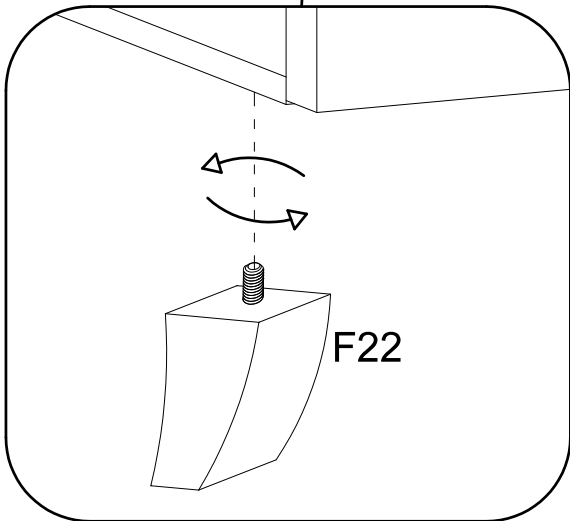
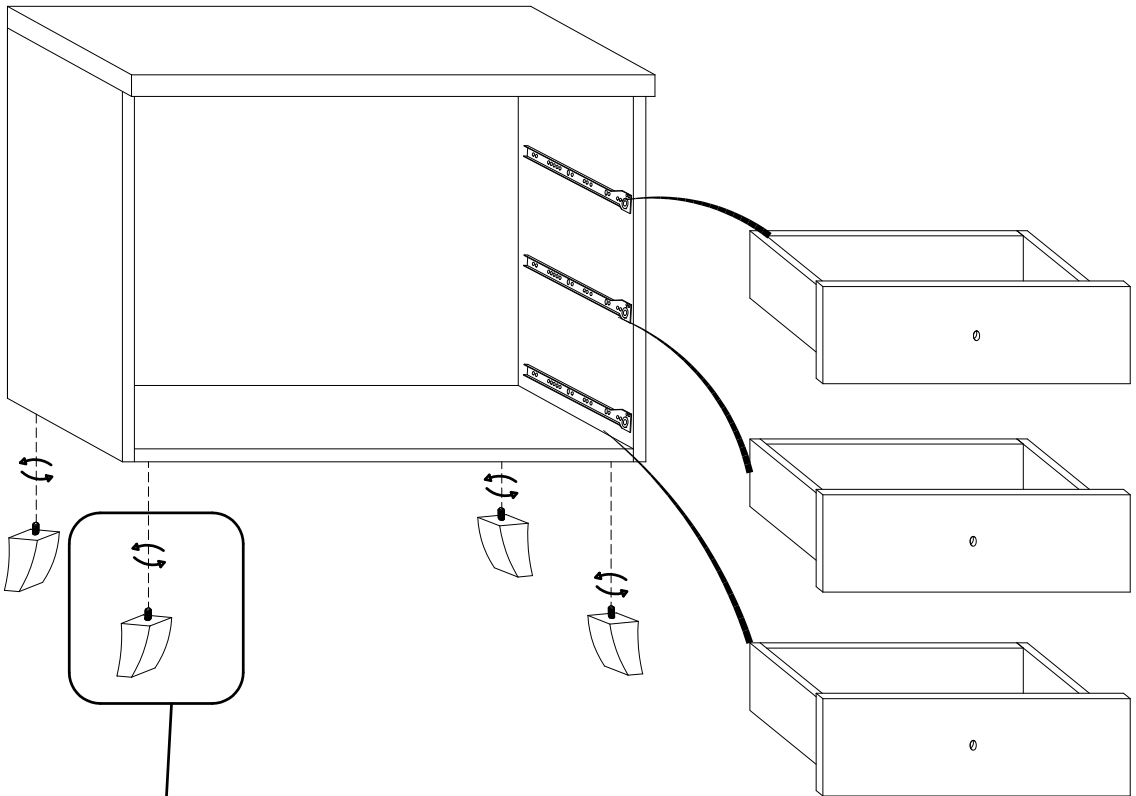


7

F22



x4



8

